



## แบบโครงการต่อเติมอาคารสำนักงาน อบต.อ่างหิน

องค์การบริหารส่วนตำบลอ่างหิน

212 หมู่ 2 ตำบลอ่างหิน

อำเภอปากท่อ จังหวัดราชบุรี

ขนาดพื้นที่ 4.50 ม X 8.00 ม

( ตามแบบ อบต. อ่างหินลำพหนด )

เจ้าของ : องค์การบริหารส่วนตำบลอ่างหิน

ดำเนินการ :



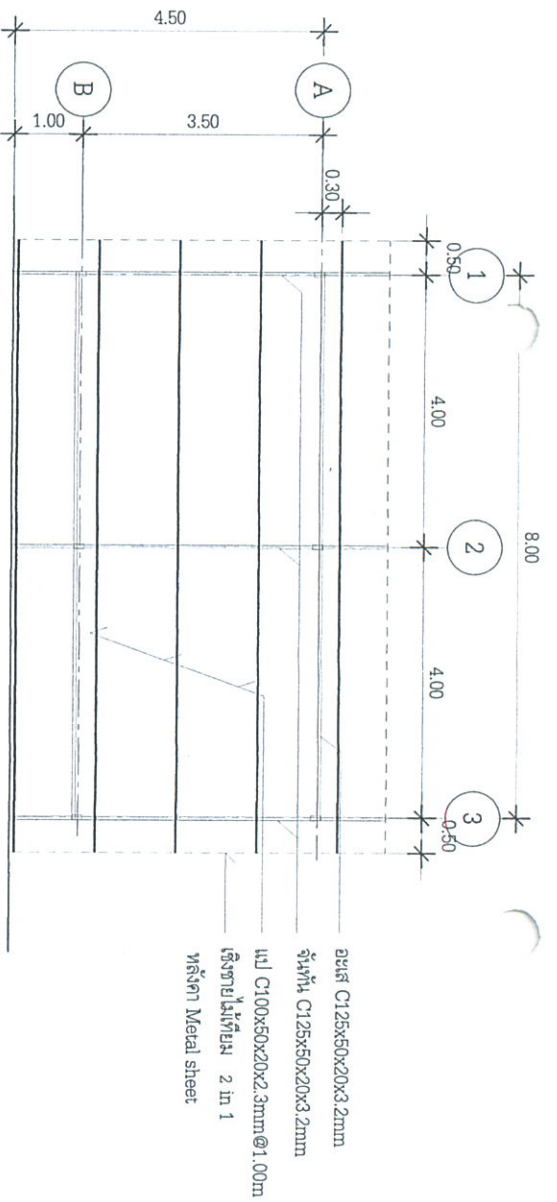
บริษัท โย่งสง ดีไซน์ แอนด์ คอนสตรัคชั่น จำกัด  
262 ถ.เพชรเกษม แขวงบางหว้า เขตภาษีเจริญ  
กรุงเทพฯ. 10160 TEL. : 0-24576601



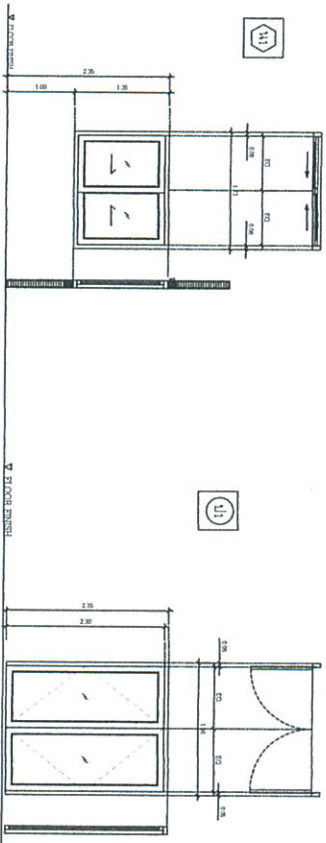








แปลนโครงสร้างหน้าต่าง  
มาตราส่วน 1: 75



ชื่อ	รายละเอียด	ขนาด	ชื่อ	รายละเอียด	ขนาด
บาน	บานกระจกใส 1.2m x 1.7m กระจกใส		บาน	บานกระจกใส 1.2m x 1.7m กระจกใส	
โครงบาน	โครงบานอลูมิเนียม 1.2m x 1.7m กระจกใส		โครงบาน	โครงบานอลูมิเนียม 1.2m x 1.7m กระจกใส	
ลูกบิด	ลูกบิดอลูมิเนียม 1.2m x 1.7m กระจกใส		ลูกบิด	ลูกบิดอลูมิเนียม 1.2m x 1.7m กระจกใส	
บานพับ	บานพับอลูมิเนียม 1.2m x 1.7m กระจกใส		บานพับ	บานพับอลูมิเนียม 1.2m x 1.7m กระจกใส	
บานพับ	บานพับอลูมิเนียม 1.2m x 1.7m กระจกใส		บานพับ	บานพับอลูมิเนียม 1.2m x 1.7m กระจกใส	
บานพับ	บานพับอลูมิเนียม 1.2m x 1.7m กระจกใส		บานพับ	บานพับอลูมิเนียม 1.2m x 1.7m กระจกใส	
บานพับ	บานพับอลูมิเนียม 1.2m x 1.7m กระจกใส		บานพับ	บานพับอลูมิเนียม 1.2m x 1.7m กระจกใส	
บานพับ	บานพับอลูมิเนียม 1.2m x 1.7m กระจกใส		บานพับ	บานพับอลูมิเนียม 1.2m x 1.7m กระจกใส	
บานพับ	บานพับอลูมิเนียม 1.2m x 1.7m กระจกใส		บานพับ	บานพับอลูมิเนียม 1.2m x 1.7m กระจกใส	

บริษัท อีบีเอ็นที จำกัด  
อ.ปทุมธานี จ.ปทุมธานี

องค์การบริหารส่วนตำบลอ้งพัน  
อ.อ้งพัน อ.อ้งพัน จ.อ้งพัน

โครงการ :  
ต่อเติมถ้ำน้ำงาน อบต.อ้งพัน

งานนี้เพื่อส่งเสริมการบริหารส่วนตำบลอ้งพัน  
อ.อ้งพัน อ.อ้งพัน จ.อ้งพัน

จัดทำ : กรกฎาคม 2567

เขียนแบบ :  
บริษัท อีบีเอ็นที จำกัด  
เลขที่ 252 อ.อ้งพัน อ.อ้งพัน  
อ.อ้งพัน อ.อ้งพัน จ.อ้งพัน  
โทร. 0-54-500000

วิศวกร :  
( นายชัชชัย ธิรัตน์ )  
สถาปนิกจรรยาบรรณ (แบบจริง)  
( นายอรรถวิทย์ ศรีมหาผล )  
นักป้องกันและบรรเทาสาธารณภัย รักษาการการแทน  
ผู้อำนวยการกองช่าง

ทั้งหมด :  
อ.อ้งพัน :  
( นายอรรถวิทย์ ธิรัตน์ )  
นายอรรถวิทย์ ธิรัตน์  
นายอรรถวิทย์ ธิรัตน์

แปลนโครงสร้างหน้าต่าง  
ชื่อย่อระบุ-หน้าต่าง  
แผ่นที่ :  
5-9



องค์การบริหารส่วนตำบลอ่างหิน  
อำเภอปากท่อ จังหวัดราชบุรี

โครงการ :

ต่อเติมสถานีงาน หนองอ่างหิน

ภายในพื้นที่ซึ่งมีการบริหารส่วนตำบลอ่างหิน  
อำเภอปากท่อ จังหวัดราชบุรี

จัดทำ : กรกฎาคม 2567

เขียนแบบ :



วิศวกร :

( นายชัชชัย วิลานนท์ )  
สถาปนิก/วิศวกรโยธา (แยก 9225)

ตรวจสอบ : *[Signature]*  
( นายวิเศษพงษ์ ศรีธรรมศิลป์ )

หน้าป่องานและบรรณวิเทศวิจารณ์ภัย รักษาการช่าง  
ผู้อำนวยการกองช่าง

เห็นชอบ : *[Signature]*  
วันที่ 27/2/67

(นางสมนึก บุญบุญวนะ)  
รองเลขาธิการ อบต.อ่างหิน รักษาการแทน  
เลขาธิการบริหารส่วนตำบลอ่างหิน

อนุมัติ : *[Signature]*

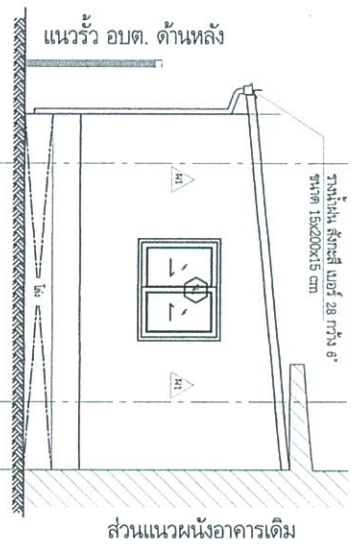
( นายสุวิวัฒน์ ชลชาธารนท์ )  
นายกองค์การบริหารส่วนตำบลอ่างหิน

แบบแสดง :

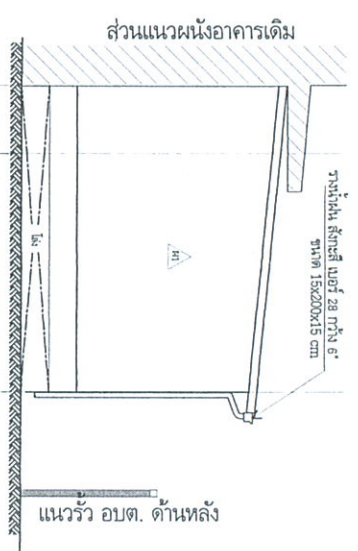
รูปด้าน 1,2,3

แผ่นที่ :

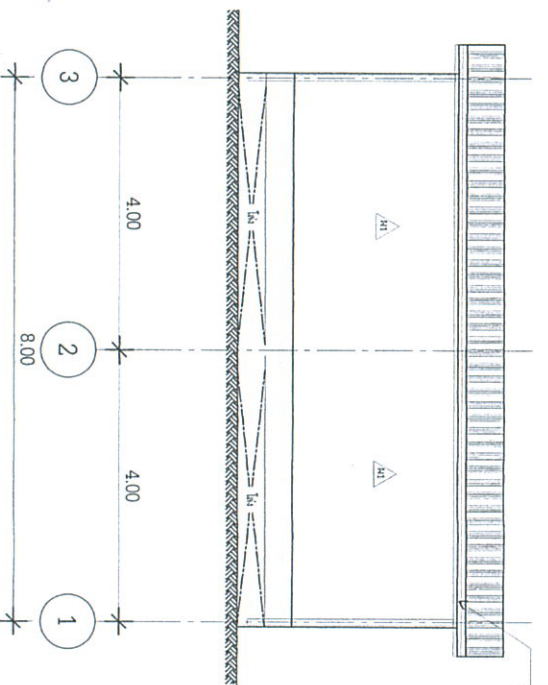
6-9



รูปด้าน 1



รูปด้าน 2



รูปด้าน 3







องค์การบริหารส่วนตำบลอ่างหิน  
อำเภอปากท่อ จังหวัดราชบุรี

โครงการฯ :

ต่อเติมถ้ำน้ำในงาน อบต.อ่างหิน

ภายในพื้นที่องค์การบริหารส่วนตำบลอ่างหิน

อำเภอปากท่อ จังหวัดราชบุรี

จัดทำ : กรกฎาคม 2567

เขียนแบบ :



วิศวกร :

( นายชัชชัย รัตนพันธ์ )

สามัญวิศวกรโยธา (รับราชการ)

นางระยอง :

( นายธรรมชัย ศรีธรรมสวัสดิ์ )

นักขออนุญาตและบรรณาธิการบัญชี วิชาการช่างการประปา

ผู้ชำนาญการก่อสร้าง

เห็นชอบ :

(นางสมนึก นุญญาหาร)

รองปลัด อบต.อ่างหิน วิชาการช่างการประปา

ปลัดองค์การบริหารส่วนตำบลอ่างหิน

อนุมัติ :

( นายสุวิวัฒน์ ชาติสารานนท์ )

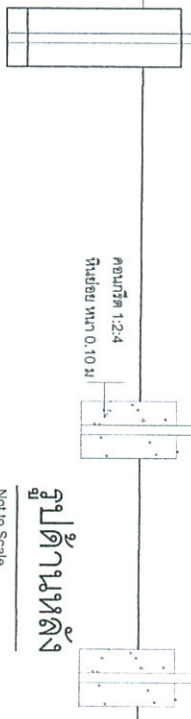
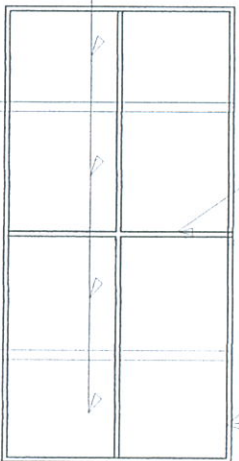
นายกองค์การบริหารส่วนตำบลอ่างหิน

แนบแสดง :

ป้ายประชาสัมพันธ์โครงการ

แผ่นที่ :

9-9



รูปด้านข้าง  
Not to Scale

โครงการก่อสร้างของ อบต.อ่างหิน

ชื่อโครงการ \_\_\_\_\_

ที่ตั้งงาน \_\_\_\_\_

งบประมาณ \_\_\_\_\_ บาท

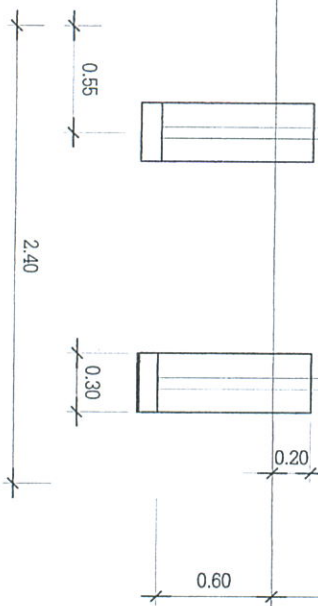
วันเริ่มสัญญา \_\_\_\_\_

ผู้จ้าง \_\_\_\_\_

ผู้ควบคุมงาน \_\_\_\_\_

กรมการช่าง

1. นาย ก.  
2. นาย ข.  
3. นาย ค.  
4. นาย ง.  
5. นาย จ.



รูปด้านหน้า  
Not to Scale

รายการประกอบแบบ

- 1.เสา ฐานขี้นาย ทาสีสีชมพูทั้ง 2 ด้าน ใช้สีฟ้าเข้ม
- 2.คานเหล็กคู่ยาว
- 3.ขนาดตัวหนังสือกำหนดตามความเหมาะสม
- 4.แผ่นเหล็กขนาดกว้าง 1.20 ม ยาว 2.40 ม

โครงการก่อสร้างของ อบต.อ่างหิน

ชื่อโครงการ \_\_\_\_\_

ปริมาณงาน \_\_\_\_\_ บาท

งบประมาณ \_\_\_\_\_

วันเริ่มสัญญา \_\_\_\_\_

ผู้รับจ้าง \_\_\_\_\_

ผู้ควบคุมงาน \_\_\_\_\_

กรมการช่างการช่าง

1. นาย ก.  
2. นาย ข.  
3. นาย ค.  
4. นาย ง.  
5. นาย จ.

นักขออนุญาตและบรรณาธิการบัญชี วิชาการช่างการประปา